


# PLASTICS

[www.plastics.by](http://www.plastics.by)

Комплексный поставщик  
полимерных материалов  
и оборудования



КАТАЛОГ  
ПРОДУКЦИИ

# СОДЕРЖАНИЕ

Технические пластики	3
Полипропилен (ПП, РР)	4
Полиэтилен (ПЕ, РЕ)	6
Твердый ПВХ пластик листовой	8
Вспененный ПВХ пластик листовой	9
Полистирол ударопрочный, АБС-пластик	10
Frisylen	11
Подкладки под аутригеры	12
Инженерные пластики	13
Капролон	14
Полиоксиметилен (ПОМ, РОМ)	15
Полиэфирэфиркетон (ПЭЭК, РЕЕК)	16
Полиэтилентерефталат (ПЭТ, РЕТ)	17
Фторопласт	18
Промышленные трубы и фитинги (РР, РЕ, РVDF, РVС)	19
Алюминиевые композитные панели	21
Оргстекло, акриловое стекло, ПММА	23
Поликарбонат	26
Монолитный поликарбонат	27
Сотовый поликарбонат (канальный)	28
Технические ткани и фурнитура, пленки ПВХ	29
Армированная пленка ПВХ	30
Прозрачная пленка ПВХ	31
Тентовые ткани ПВХ	32
Фурнитура для тентовой ткани	33
Энергосберегающие завесы	36
Ленты ПВХ и крепление	37
Рассеиватели для светильников	39
Оборудование	41
Оборудование INGENIA	42
Сварочные аппараты, промышленные фены и экструдеры HERZ, LEISTER, WELDY	44
Двусторонние клеевые ленты	46
Химия	48
Очистители	49
Клей	50
Алюминиевые профили общего назначения	51

# Технические пластики



# Полипропилен (ПП, РР)



Область применения:

- Строительство емкостей, химических резервуаров и очистных сооружений
- Производство ортопедической техники
- Изготовление систем кондиционирования и вентиляции
- Обшивка изделий

## SIMONA PP-C

Продукция	Формат, мм	Толщина, мм	Цвет
Экструдированные панели	4000x2000, 2000x1000	3-30	натуральный, белый, черный, серый
Пресованные панели	2000x1000	10-150	
Сварочная проволока, пруток, стержни	круглая, трехгранник (ТА 90), трехгранник (ТА 80), тройка, двойка, овальный профиль	-	

## SIMONA PP-C-UV

Продукция	Формат, мм	Толщина, мм	Цвет
Экструдированные панели (лист полипропилена)	3000x1500, 4000x1500, 6000x1500	5-10	синий, светло-голубой
Сварочная проволока	круглая, трехгранник (ТА 90), трехгранник (ТА 80)	-	

# Полипропилен (ПП, PP)



## SIMONA PP-H

Продукция	Формат, мм	Толщина, мм	Цвет
Экструдированные панели	2000x1000, 3000x1500, 4000x2000	0,8-50	натуральный, белый, черный, серый
Пресованные панели	2000x1000, 4120x2010	10-150	
Стержни		8-800	
Сварочная проволока, пруток	круглая, треугольник (ТА 90), треугольник (ТА 80), тройка, двойка, овальный профиль	-	

## SIMONA PP-Foam

Продукция	Формат, мм	Толщина, мм	Цвет
Экструдированные панели (лист полипропилена)	2000x1000, 3000x1500	5-20	серый, зеленый

# Полиэтилен (ПЕ, РЕ)



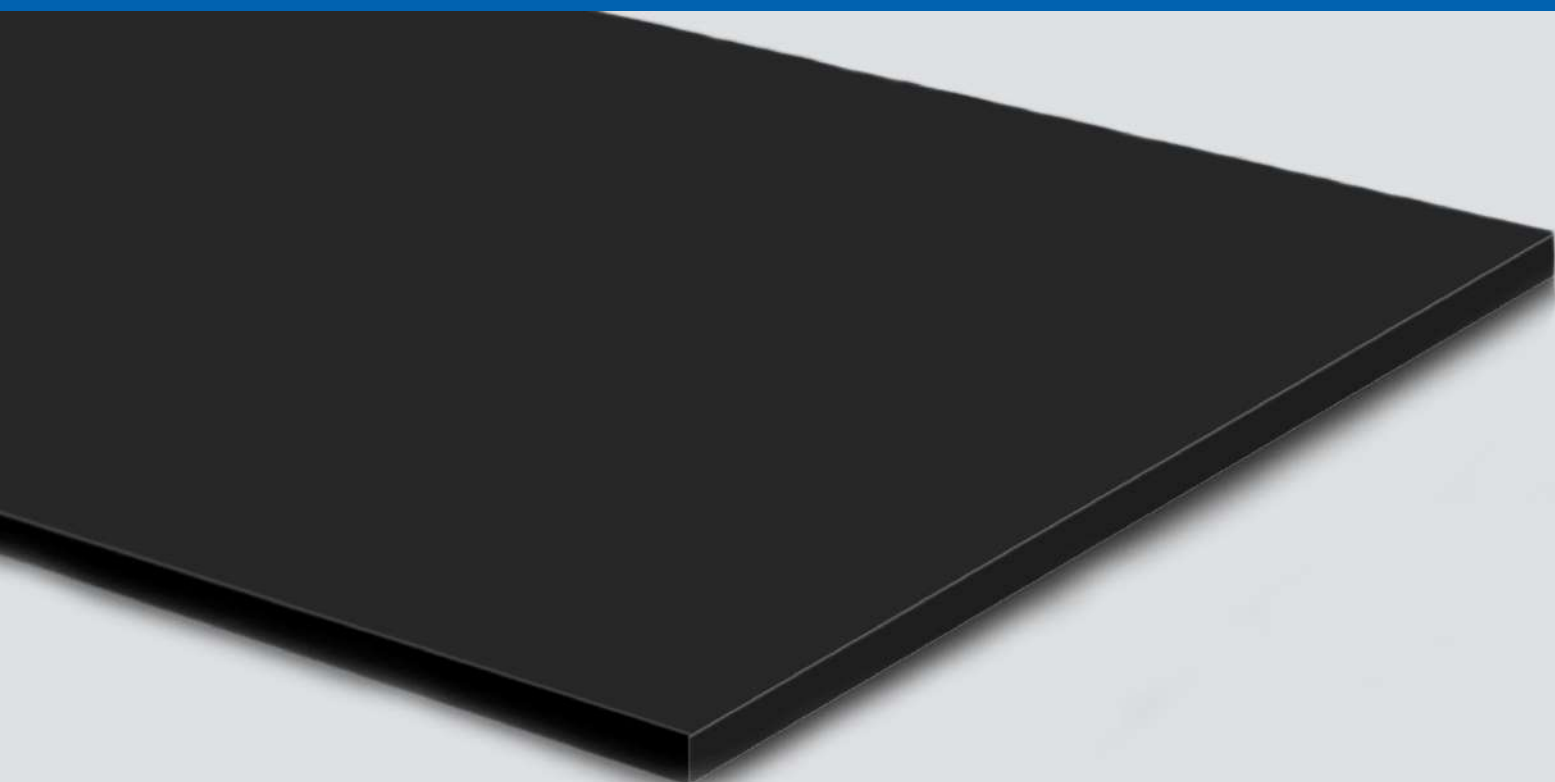
Область применения:

- Строительство химических резервуаров
- Пищевая промышленность
- Фармацевтическая промышленность
- Конструирование катеров и лодок
- Изготовление перегородок

SIMONA PE-HD - аналогично SIMONA PE-300

Продукция	Формат, мм	Толщина, мм	цвет
Экструдированные панели	2000x1000, 3000x1500, 4000x2000	0,8-50	натуральный, черный, светло-голубой, синий
Пресованные панели	2000x1000, 4120x2010	10-150	
Стержни	1000, 2000	8-800	
Сварочная проволока	круглая, трехгранник (ТА 90), трехгранник (ТА 80),	-	

# Полиэтилен (ПЕ, РЕ)



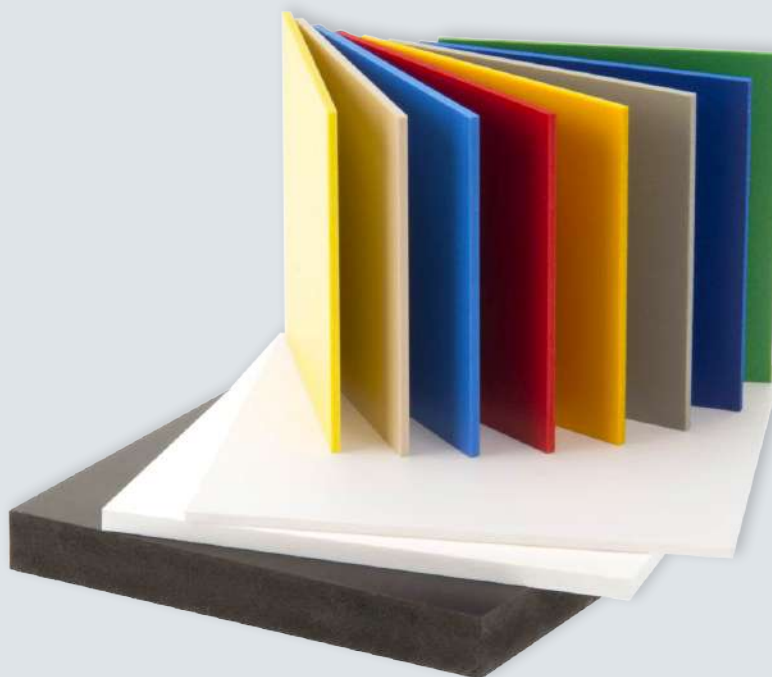
## SIMONA PE-500

Продукция	Формат, мм	Толщина, мм	цвет
Экструдированные панели	2000x1000, 3000x1500	3 - 15	натуральный, черный, зеленый
Пресованные панели	2000x1000, 3000x1250	8 - 120	
Стержни	1000, 2000	10 - 500	
Сварочная проволока	круглая	-	

## SIMONA PE-1000

Продукция	Формат, мм	Толщина, мм	цвет
Стержни	1000, 2000	20 - 300	натуральный, черный, зе- леный, серый
Пресованные панели	2000x1000, 3000 x 1250	8 - 120	

# Твердый ПВХ пластик листовой



Область применения:

- Производство выставочных конструкций, наружной и внутренней рекламы
- Оформление витрин
- Изготовление перегородок
- Облицовка конструкций
- Изготовление систем вентиляции и воздуховодов
- Строительство аппаратов и химических резервуаров
- Изготовление чехлов машин и станков;
- Производство элементов сидений в транспорте.

## SIMONA PVC-MZ-COLOR

Продукция	Формат, мм	Толщина, мм	цвет
Экструдированные плиты	2000x1000, 3000x1500	1 - 5, для светло-серого цвета - до 30	белый, светло-серый, черный, голубой, желтый, красный
Сварочная проволока, пруток, стержни			

## SIMONA PVC-CAW

Продукция	Формат, мм	Толщина, мм	цвет
Экструдированные плиты	2000x1000, 2440x1220	1 - 50	серый, белый, бежевый
Сварочная проволока, пруток, стержни			



# Вспененный ПВХ пластик листовой



Область применения:

- Ремонт и отделка строений (фасад и интерьер)
- Пищевая промышленность
- Производство медицинского оборудования
- Торговая сфера
- Производство выставочных конструкций, наружной и внутренней рекламы

## Вспененный ПВХ пластик

Продукция	Формат, мм	Толщина, мм	цвет
Экструдированные панели	2000x1000, 2440x1220, 3000x1000, 3050x1220, 3050x1500, 3050x1530, 3050x2030, 4050x2030	1 - 30	белый, черный, красный, зеленый, желтый, серый, синий

## Coplast

Coplast – Коэкструдированные вспененные панели ПВХ, УФ-стойкие, антистатические, с белыми жесткими внешними слоями и серой сердцевиной.

Продукция	Формат, мм	Толщина, мм	цвет
Плиты	2000x1000, 2440x1220, 3000x1000, 3050x1220, 3050x1500	3-30	-

# Полистирол ударопрочный, АБС пластик



Область применения:

- Производства торгового и выставочного оборудования
- Изготовление рекламных материалов: указателей, вывесок, объемных букв
- Интерьерная отделка
- Изготовление перегородок, любые формовочные изделия

## Зеркальный полистирол

Продукция	Формат, мм	Толщина, мм	цвет
Лист	2000x1000, 3000x1000, 500x1000, 500x500	1 мм, 3 мм	золото, серебро поверхность зеркальная)

## Полистирол GEBAU HIPS

Продукция	Формат, мм	Плотность	Толщина, мм	цвет*
Лист	2000x1000, 3000x1000,	1,05 г/см <sup>3</sup>	1 - 3	белый, красный, синий, желтый, голубой, зеленый, молочный, ультрафиолетовый, серебристый металлик

\* Под заказ возможно производство любого цвета в соответствии с RAL

## АБС-пластик

Продукция	Формат, мм	Плотность	Толщина, мм	цвет
Лист	2000x1000, 3000x1000, 3000x2000	1,06 г/см <sup>3</sup>	1 - 12	Под заказ возможно производство любого цвета в соответствии с RAL

# Frisylen



Область применения:

- Подложка под вырубку деталей

SIMONA frisylen XL 75, JN 480

Продукция	Формат, мм	Толщина, мм	цвет
Плиты под вырубку	900x450, 1000x1500, 2000x1000	25-50	разноцветные

# Подкладки под аутригеры



Область применения:

- Строительство, реконструкция и обслуживание зданий;
- Склады и логистические центры;
- Проведение монтажных, ремонтных и электротехнических работ на высоте;
- Перевозка и транспортировка грузов.
- Любой формат по эскизу заказчика

## SIMONA PE-500

Продукция	Формат, мм	Толщина, мм	цвет
Подкладки под опоры	до 3000x1250	8 - 120	натуральный, черный, зеленый

## SIMONA PE-1000

Продукция	Формат, мм	Толщина, мм	цвет
Подкладки под опоры	до 3000x1250	8 - 120	натуральный, черный, зеленый, серый

## Frisylen XL 75

Продукция	Формат, мм	Толщина, мм	цвет
Подкладки под опоры	до 2000x1000	10 - 80	разноцветные

# Инженерные пластики



# Капролон



Область применения:

- Производство деталей, шестеренок, втулок, подшипников и пр.

## Капролон (Полиамид, ПА)

Продукция	Формат, мм	Толщина, мм	цвет
Плиты	2000x1000, 3000x1500, 1100x1100	5 - 50, 60 - 300	от белого до кремового
Стержни	1000, 2000	6 - 710	

# Полиоксиметилен (ПОМ, POM)



Область применения:

- Производство деталей, шестеренок, втулок, подшипников и т.д.
- Изготовление воротных систем
- Изготовление оборудования для работы с буровым раствором и перекачки грязи
- Химическая промышленность

Полукристаллический термопласт, который характеризуется низким коэффициентом трения, повышенной степенью износостойкости, сохраняет свои характеристики при использовании во влажной среде (водопоглощение практически равно нулю). ПОМ (материал pom) устойчив к большому перечню химических веществ (и большому количеству растворителей).

# Полиэфирэфиркетон (ПЭЭК, РЕЭК)



Область применения:

- Производство деталей, шестеренок, втулок, подшипников и т.д.
- Изготовление износостойких лент
- Производство насосного оборудования
- Изготовление запорных механизмов для жидкостей и газов
- Пищевая промышленность
- Производство деталей электротехники

Термопласт, устойчивый к высоким температурам, который может применяться при температуре до 260° С (под воздействием пара или в горячей воде). Обладает хорошими механическими характеристиками не только при высоких температурах, но и в криогенных условиях.



# Полиэтилентерефталат (ПЭТ)

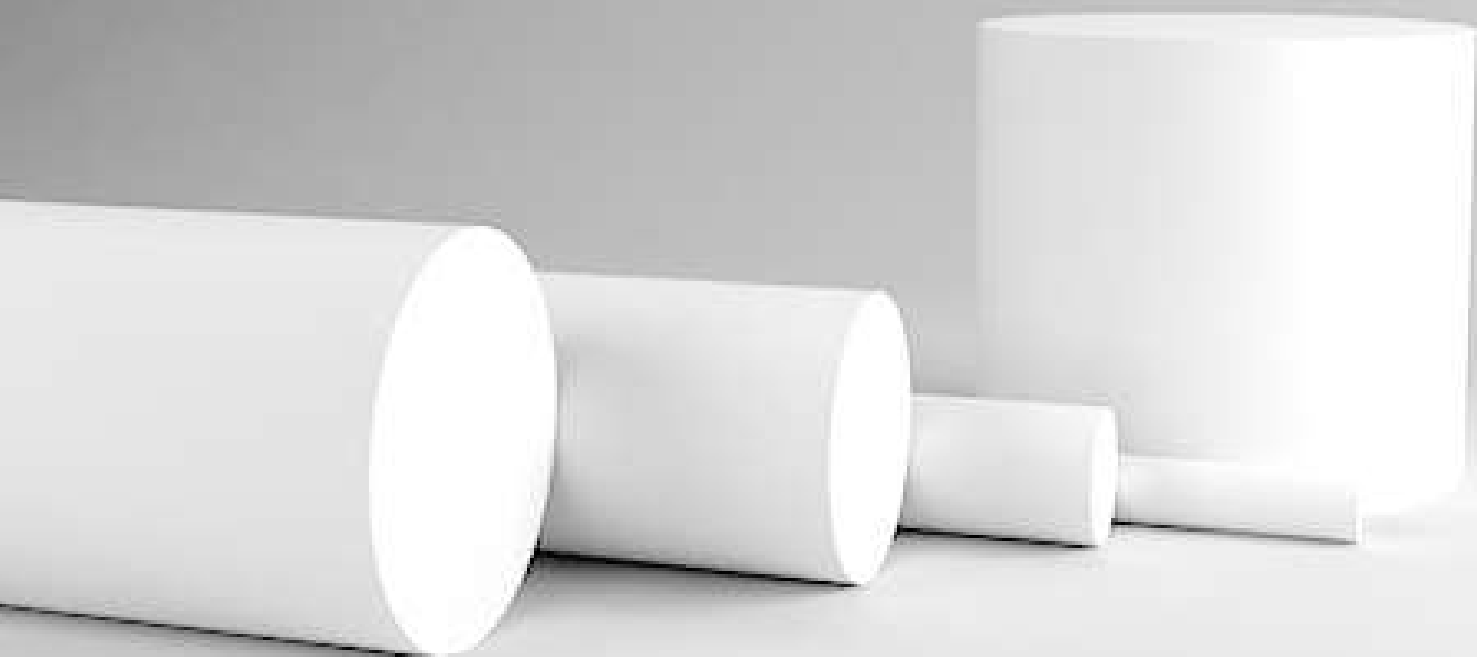


Область применения:

- Производство деталей, шестеренок, втулок, подшипников и т.д.
- Пищевая промышленность
- Производство деталей электротехники
- Изготовление уплотнителей

Термостойкий и жесткий конструкционный материал, который обладает хорошей пластичностью (как в холодном, так и нагретом состоянии), высокой прочностью и химической стойкостью. Полиэтилентерефталат сохраняет свои характеристики при температуре от  $-40^{\circ}\text{C}$  до  $+75^{\circ}\text{C}$ .

# Фторопласт



Область применения:

- Производство деталей, шестеренок, втулок, подшипников и т.д.
- Химическая промышленность
- Пищевая промышленность

Идеальный конструкционный материал, который отличается повышенной химической стойкостью по сравнению с полипропиленом и полиэтиленом.

Продукция	Формат, мм
Стержни	15x1000, 20x1000, 25x1000, 30x1000, 40x1000, 50x1000, 60x1000, 70x1000, 80x1000, 88x1000, 100x105, 120x105

# Промышленные трубы и фитинги (PP, PE, PVDF, PVC)



# Промышленные трубы и фитинги



Область применения:

- Индустриальное производство
- Химическая промышленность
- Целлюлозно-картонная и бумажная промышленность
- Текстильная промышленность
- Гальваническая промышленность
- Пищевая промышленность
- Metallургическая промышленность
- Аграрная промышленность
- Фармацевтика

Продукция	Диаметр, мм
Трубы из PVDF	16 - 400
Трубы из полипропилена	100 - 1000
Трубы из полиэтилена	10 - 1000

# Алюминиевые КОМПОЗИТНЫЕ панели



# Алюминиевые композитные панели



Область применения:

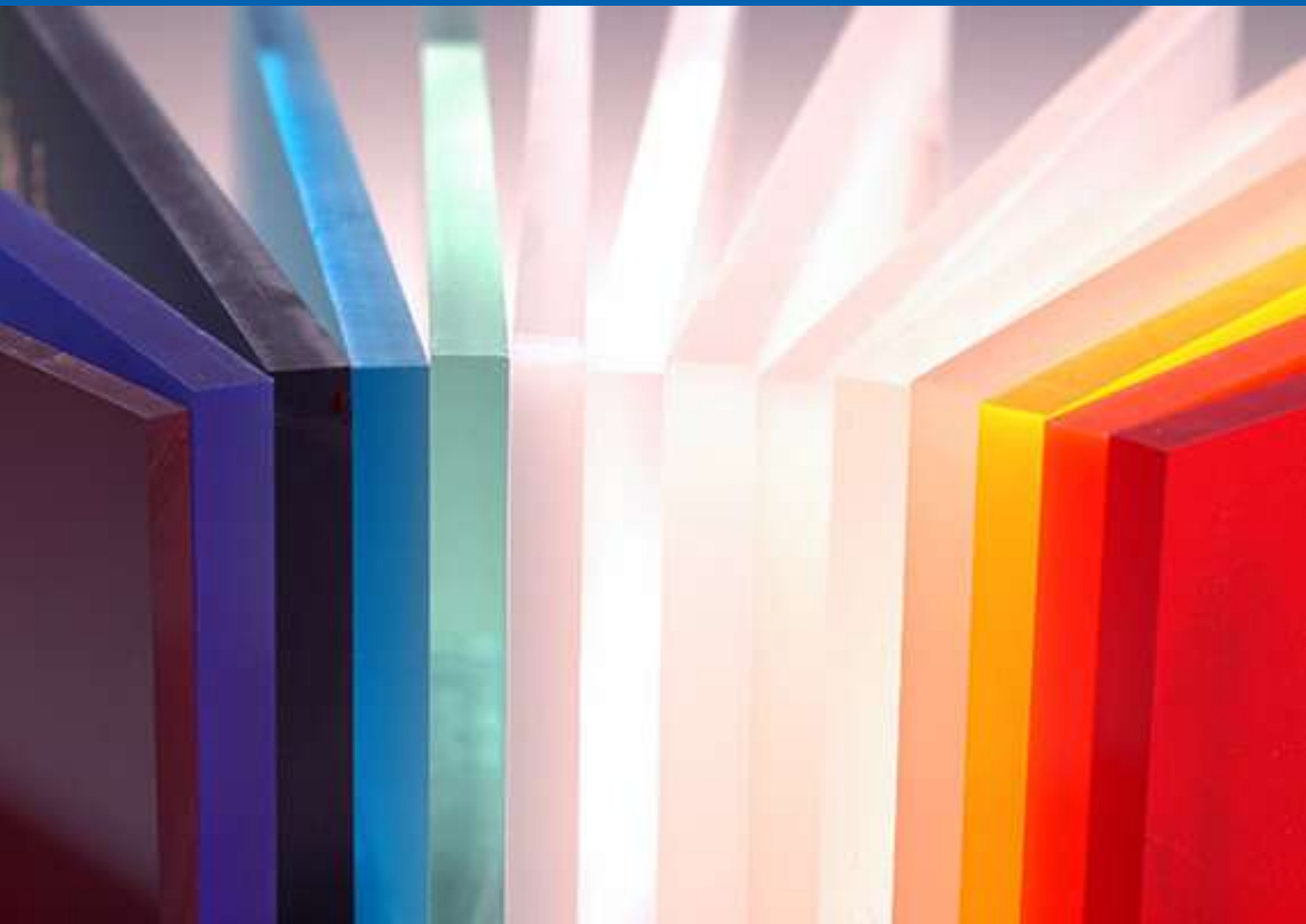
- Изготовление вентилируемых фасадов
- Оформление экстерьеров и интерьеров
- Частное домостроительство
- Изготовление рекламных конструкций

Композитная панель	Структура, мм	Толщина, мм	Формат, мм	Цвет
Алюминий	0,3	3	1220 x 4000, 1500 x 4000, 1500 x 6000	Бежевый, серебро матовое, графит, серебро искристое, серебро матовое, мокрый асфальт, бронза, золото, шампань, желтый, серый сигнальный, светло-серый, серый, серо-стальной, изумрудно-серебристый, синий сапфир, голубой металлик, изумрудно-серебристый, терракотовый, красный, оранжевый, пурпурно-красный, слоновая кость светлая, слоновая кость, шоколадный, сине-зеленый, шоколадный, зелёная мята, желто-зеленый, сине-зеленый, голубой, синий сигнальный, ультрамарин, светло-серый
Полиэтилен	2,4			

Оргстекло,  
акриловое стекло, ПММА



# Оргстекло



## Область применения:

- Производство выставочных конструкций, объемных изделий, POS-материалов, световых коробов, табло, рекламных щитов
- Производство торгового оборудования: витрин, подставок, ценников, выставочных стендов
- Изготовление рассеивателей и потолочных светильников
- Производство компонентов конструкций: световые купола, перегородки, остекление, кровля, окна караванов, шумоотражающих и звукопоглощающих экранов, навесы остановок
- Изготовление инженерных компонентов: чехлов, приборных панелей, циферблатов, ветровых стекол погрузчиков и катеров
- Производства мебельных вставок в шкафы-купе, скинали, полки в ванных комнатах, журнальные столики, интерьерные перегородки
- Используется в холодильниках, холодильных камерах, в аквариумах, упаковке медицинского оборудования.
- Пищевая промышленность



# Оргстекло

## Экструзионное оргстекло ACRYMA XT

Продукция	Формат, мм	Толщина, мм	цвет
Лист	1500x2050; 3050x2050 (производится резка под меньшие размеры)	1 - 12	прозрачный, молочный, дымчатый, черный

## Гранулы

Продукция	цвет
Гранулы	прозрачный, красный, светло-красный, оранжевый, дымчатый, синий, молочный

## Литое оргстекло (ТОСП, ТОСП-У, ТОСП-Н, ТОСН)

Продукция	Формат, мм	Толщина, мм	цвет
Лист	1400x1600; 1500x1700; 1500x2050; 2000x3000; 2050x3050; 2100x3100 (производится резка под меньшие размеры)	1 – 24, 36, 50	прозрачный, опал, дым- чатый, синий, желтый, зеленый, красный, черный, белый

# Поликарбонат



# Монолитный поликарбонат

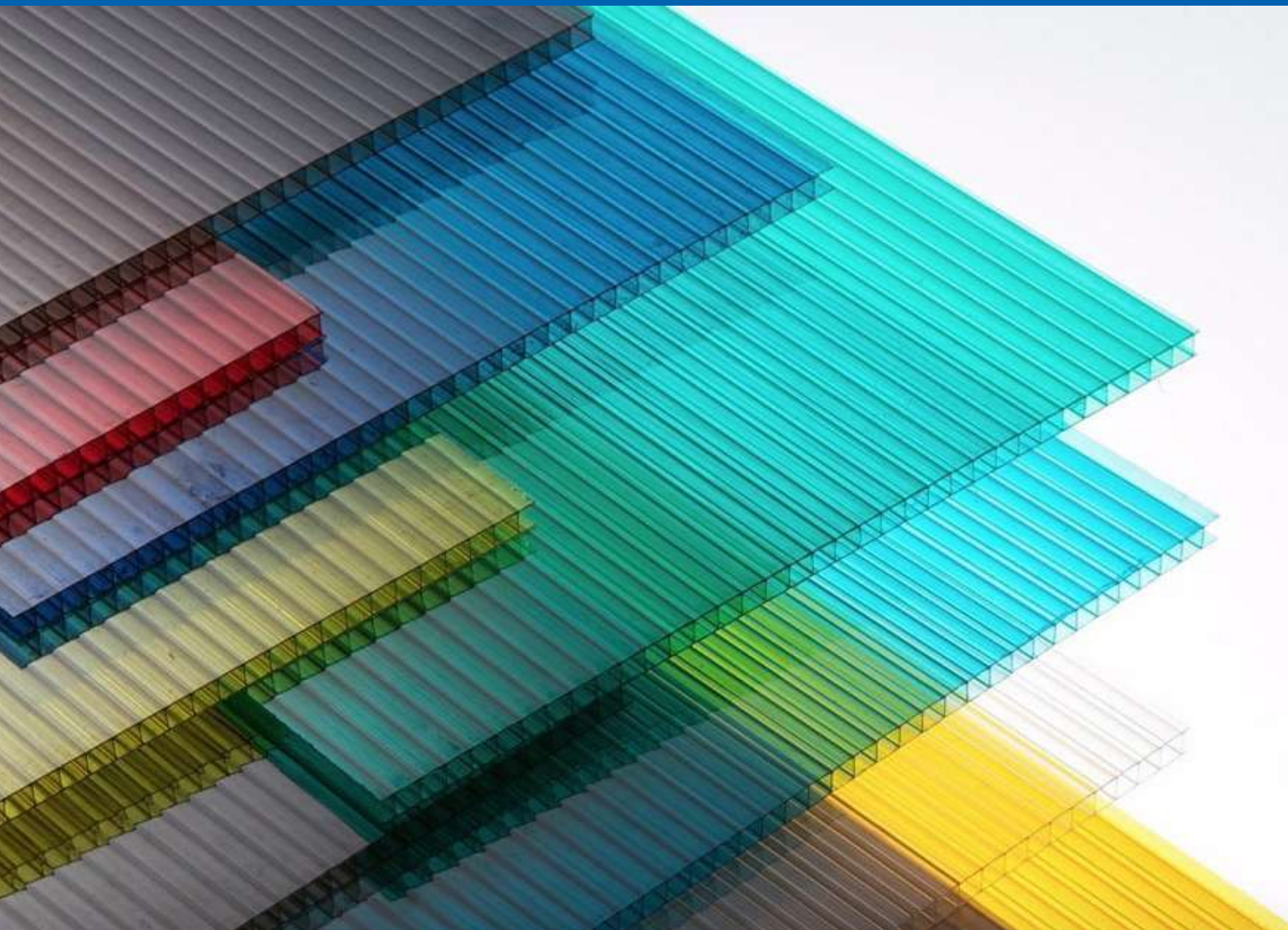


## Область применения:

- Остекление веранд, цехов;
- Производство перегородок на спортплощадках
- Изготовление навесов и беседок, ограждение периметра эксплуатируемой кровли.
- Используется в интерьере: офисные перегородки, навесы, душевые кабины, остекление балконов и зимнего сада
- Остекление остановок общественного транспорта, телефонных будок, козырьков
- Производство рекламных конструкций – световых коробов, вывесок, объемных букв, выставочных стендов
- Изготовление защитных покрытий – прозрачных элементов средств индивидуальной защиты в милицейских, хоккейных, пожарных и мотоциклетных шлемах
- Изготовление антивандальных конструкций для банкоматов, инфокиосков, городских телефонных аппаратов

Продукция	Формат, мм	Толщина, мм	цвет
Лист	2050x3050, 2550x2050, 1000x1000, 2650x1900	2 - 10	прозрачный, молочный, бронзовый, серебряный, тонируемый

# Сотовый поликарбонат (канальный)



Область применения:

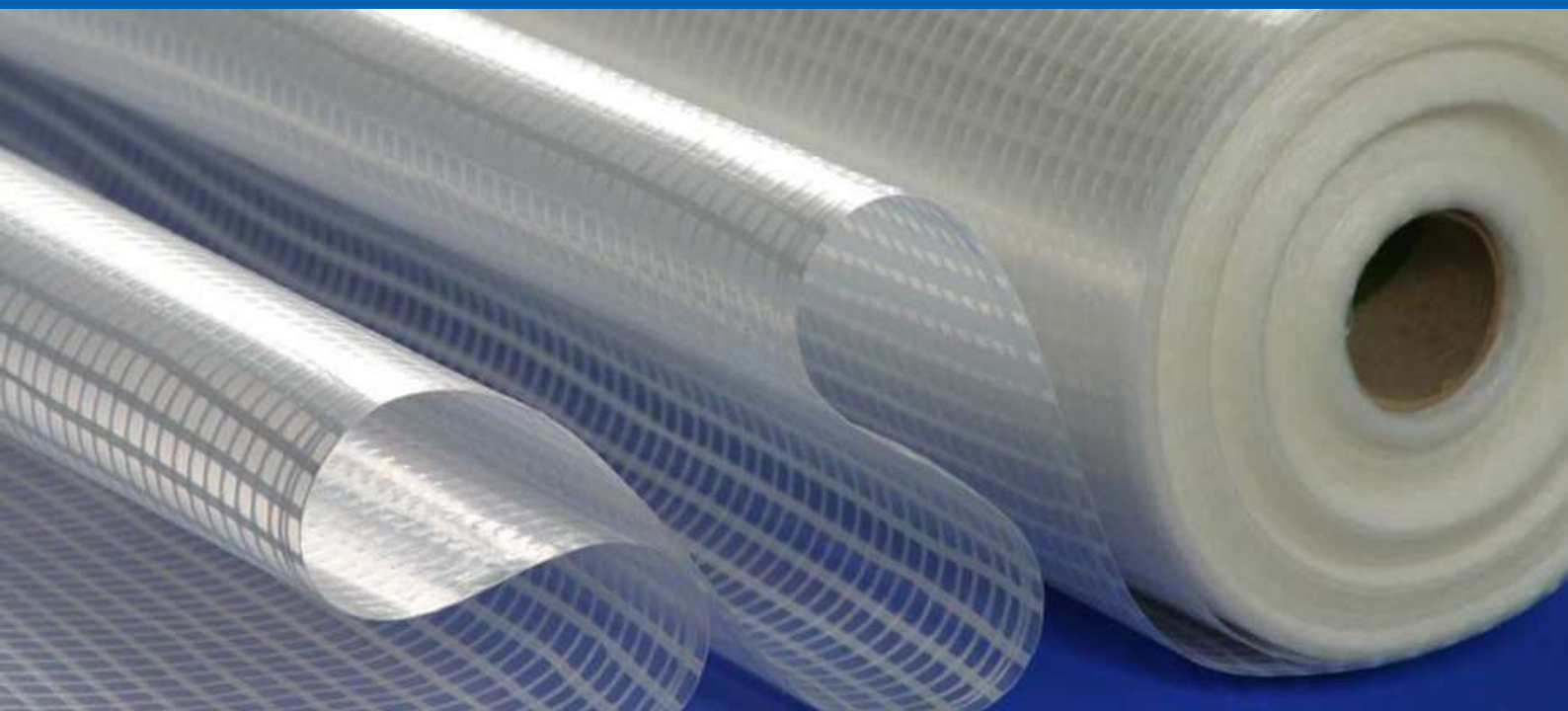
- Производство стен и перегородок, кровельных конструкций
- Остекление остановок общественного транспорта, телефонных будок, козырьков, навесов, дорожных знаков, щитов
- Сельское хозяйство – изготовление теплиц и парников, крыш над зданиями, в которых разводятся животные
- Производство зенитных фонарей

Продукция	Формат, мм	Толщина, мм	цвет
Лист	2100x3000, 2100x6000, 2100x12000	2 - 30	прозрачный, цветной

# Технические ткани, фурнитура, пленки ПВХ



# Армированная пленка ПВХ



Область применения:

- Строительство зданий, подземных сооружений
- Укрытие строительных лесов, временное закрытие оконных и дверных проемов;
- Производство влаго-, ветро-, парозащитных мембран
- Утепление стеновых конструкций, скатных и плоских кровель
- Используются как гидроизоляция наливных полов и бетонных стяжек
- Производство открытых емкостей и прочих накопителей
- Использование в передвижных укрытиях, ограждениях, навесах
- Уплотнение дна резервуаров с дождевой водой, искусственных прудов.
- Изготовление световентиляционных штор для животноводческих комплексов;
- Укрытие парников, теплиц, урожая
- Сооружение временных навесов, хранилищ

## Армированная пленка M-Tex Crystal (немецкая)

Длина, м	Ширина, мм	Толщина, мм	цвет
60	2040	0,42	прозрачный

## Армированная пленка M-Tex Crystal (китайская)

Длина, м	Ширина, мм	Толщина, мм	цвет
50	2000	0,5	прозрачный

# Прозрачная пленка ПВХ



Область применения:

- Используются как прозрачные стены и окна в тентовых конструкциях
- Укрытие открытых террас от дождя, ветра и насекомых
- Изготовление защитных ПВХ-штор для временной консервации открытых летних беседок и веранд
- Покрытие поверхностей, например, стола
- Производство защитной и медицинской одежды.

## Гибкая пленка из ПВХ M-Solar

Длина, м	Ширина, мм	Толщина, мм	цвет
50	1500	0,5	прозрачный
50	2000	0,7	прозрачный
20	1000	1,5	прозрачный

# Тентовые ткани ПВХ



## Область применения:

- В качестве тента для грузового автомобиля, фуры, прицепа, полуприцепа
- Строительства шатров, павильонов, торговых палаток, летних кафе, ангаров
- Изготовление рекламных носителей: растяжек, баннеров, выставочных тентовых конструкций
- Производство промышленных занавес
- Производство воздухоопорных тентовых конструкций
- Сооружение ПВХ-тентов для железнодорожных вагонов
- Производства ёмкостей для воды (используются в качестве материала для производства тары)
- Сооружение татами, спортивных тентовых конструкций и сооружений

## Тентовая ткань M-Tex Pro

Длина рулона, м	Лак	Ширина, мм	Плотность	цвет
65	двусторонний	2500	630 г/м <sup>2</sup> , 650 г/м <sup>2</sup>	белый, бежевый, желтый, коричневый, красный, синий, серый, серебряный, зеленый

## Тентовая ткань Ручайка

Длина рулона, м	Лак	Ширина, мм	Плотность	цвет
65	односторонний	2500	630 г/м <sup>2</sup> , 650 г/м <sup>2</sup>	белый, синий, желтый, серый, красный, зеленый



# Фурнитура для тентовой ткани



Область применения:

- Производство навесов и тентов для грузовых автомобилей, павильонов, ангаров, палаток и прочих тентовых строений и конструкций

## Скоба

Вид	Высота, мм
бортовая оцинкованная	30
французская оцинкованная	30
колебательная вертикальная	37
колебательная прямоугольная	37
поворотная	45
поворотная колебательная	50
тентовая	11, 15, 17, 25, 30
тентовая круглая	30

## Замок оцинкованный

Длина, мм	Ширина, мм
148	57, 22

# Фурнитура для тентовой ткани

## Заклепка

Вид	Диаметр, мм/ Высота, мм
Заклепка полая алюминиевая	5/8, 5/10, 5/12
Заклепка двойная никелированная	3/10

## Кольцо

Вид	Диаметр, мм
Кольцо оцинкованное	30, 40, 45, 50

## Подкладка

Вид
Подкладка А-0
Подкладка А-20
Подкладка А-34
Подкладка А-51

## Люверс

Вид	Диаметр, мм
Люверс оцинкованный круглый	5, 10, 12, 16, 20, 40
Люверс оцинкованный круглый (L)	40
Люверс оцинкованный овальный	40, 42
Люверс оцинкованный прямоугольный	27, 38

## Крючок

Вид	Длина, мм/ Ширина, мм
Крючок пластмассовый	63/20
Крючок оцинкованный	51/13, 65/15
Крючок оцинкованный (тип «S»)	40/3,8 (диаметр)

# Фурнитура для тентовой ткани

## Наконечники

Вид	Длина, мм	Ширина, мм
Наконечник для ТИР троса	58	6
Наконечник для троса с крючком	90	6
Крючок пружинный оцинкованный	73	8

## Ремень ПВХ

Длина, мм	Ширина, мм
20, 24	3

## Ремешок ПВХ

Вид	Длина, мм	Ширина, мм
Ремешок ПВХ с пряжкой	200, 250, 300, 350, 500	20
Пятак крепления ремня	100	70
Ремень для люверсов	124	43

## Трос таможенный

Длина, м	Ширина, мм
250, 500	6

## Экспандер

Диаметр, мм
8

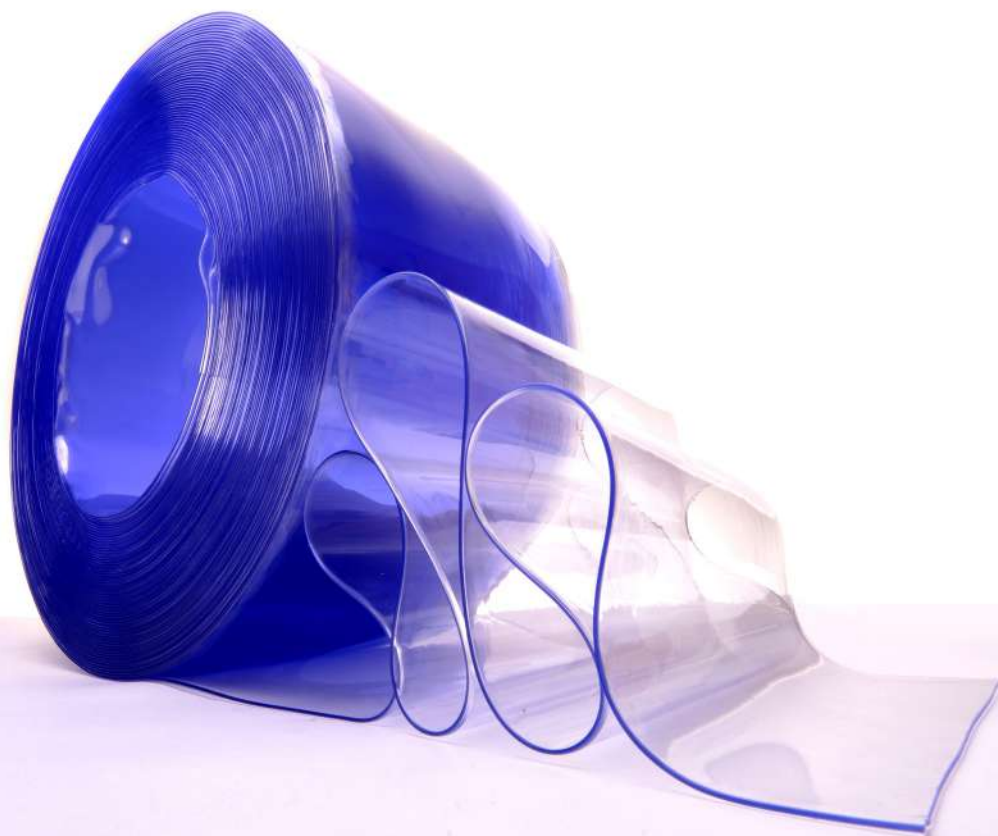
## Лента с плоским крюком оцинкованным

## Кольцедержатель

# Энергосберегающие завесы



# Ленты ПВХ и крепление



Область применения:

- Пищевая промышленность
- Сельское хозяйство
- Торговая сфера
- Промышленные предприятия
- Автомойки
- Склады и логистические центры
- Холодильные камеры

## Морозостойкие полосовые завесы (тип С)

Цвет	Ширина, мм
Серый	200
Прозрачный	200, 300, 400

## Стандартные полосовые завесы (тип S)

Цвет	Ширина, мм
Прозрачный	200, 300

# Ленты ПВХ и крепление



## Цветные полосовые завесы (тип S)

Цвет	Ширина, мм
Полупрозрачный, красный, синий,зеленый	200
Полупрозрачный, многоцветный	300
Непрозрачный, серый, черный	400

## Фурнитура

Цвет	Размеры, мм
Петля оцинкованная/нержавейка	200, 300, 400
Кронштейн оцинкованный/ нержавейка	1000
Заклепка алюминий/ сталь	4,0x12/ 4,0x10

## Раздвижные системы

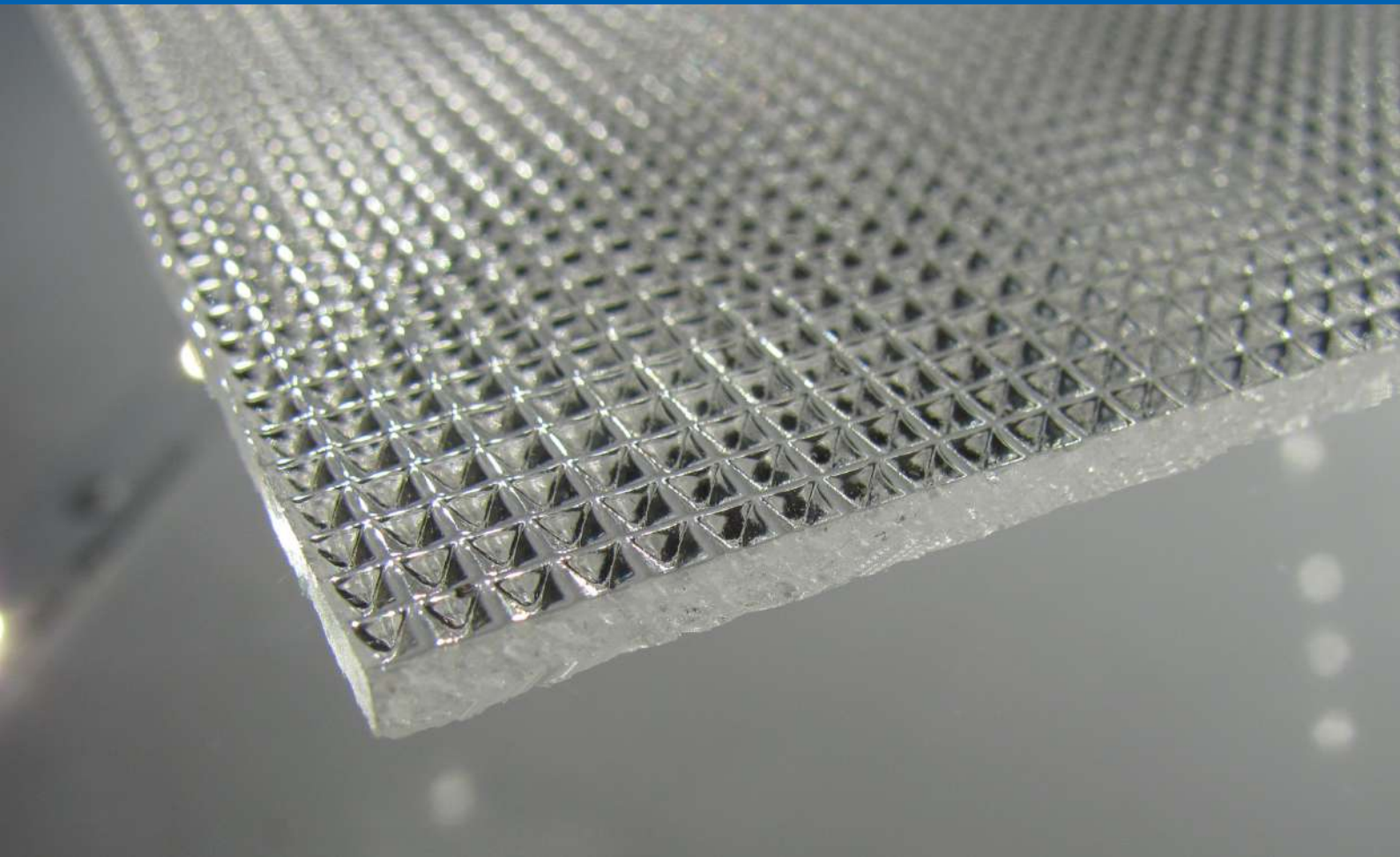
### Профиля

### Ролики

# Рассеиватели для светильников



# Рассеиватели



Область применения:

- Производство светильников: материал, разработанный специально для уличных и офисных светильников.

## Лист из полистирола Опал

Размеры листа, мм	Толщина, мм	Цвет
1350x1250	1; 1,5	молочный
590x590	1,5; 1,8	прозрачный

## Лист из полистирола Микропризма

Размеры листа, мм	Толщина, мм	Цвет
1350x1250	1,5; 1,8	прозрачный
590x590	1; 1,5; 1,8 (под заказ)	молочный



# Оборудование



# Оборудование INGENIA



Область применения:

- Гибка и сварка полимерных листов (плит), профилей, труб, пластика
- Сварка труб из полиэтилена
- Сварка ёмкостей
- Производство изделий из пластика
- Сварка профилей (в том числе нестандартных ПВХ-изделий)
- Обработка листов с сотовой структурой из полимерных материалов

## Сварочные машины INGENIA (модели SH/L-SH)

Это оборудование для сварки листовых материалов (пластика).

Ширина листов для сварки: до 2 м

Толщина листов для сварки: 2-20 мм

Управление процессом сварки осуществляется вручную. Электронная система управления температурой обеспечивает контроль и цифровое отображение реальной температуры.

# Оборудование INGENIA

## Сварочные машины INGENIA (модели S easy, S-L easy)

Оборудование для сварки листовых материалов с шириной 1-3 м и толщиной 2-25 мм.

Автоматический цикл сварки.

При необходимости можно дополнительно оснащать машины опциями для варки профилированных листов (для сварки цилиндров (труб) и защитных бетонных сооружений).

Оборудование предназначено для работы со стандартными термопластами (пластикеми): PE-HD, PE 63/ 80 / 100, PP-H/ - B - R, PVC - U, PVDF и др.

## Стыковые сварочные машины высокой степени автоматизации INGENIA моделей P-SW/ PL-SW

Автоматизированное оборудование стыковой сварки.

Машины обладают системой ЧПУ, включают базу данных для работы с различными термопластами (сварка полиэтилена, полипропилена, поливинилиденфторида, ПВХ и др.)

## Сварочные машины INGENIA модели S econo, L-S econo, PL-S econo

Ширина листов для сварки: 1-4 м

Толщина листов для сварки: 2-30 мм

Цикл сварки в них происходит автоматически благодаря встроенной системе ЧПУ.

При необходимости машины могут быть дополнительно оснащены опциями для сварки листов под углом 90°, цилиндров (труб) больших (1200 - 4000 мм) и малых (500 - 1200 мм) диаметров.

Машины работают со стандартными термопластами: PE-HD, PE 63/ 80 / 100, PP-H/ - B - R, PVC - U, PVDF и др.

## Устройство для удаления «грата»

Debby 90 - для удаления внутренней кромки под углом 90°,

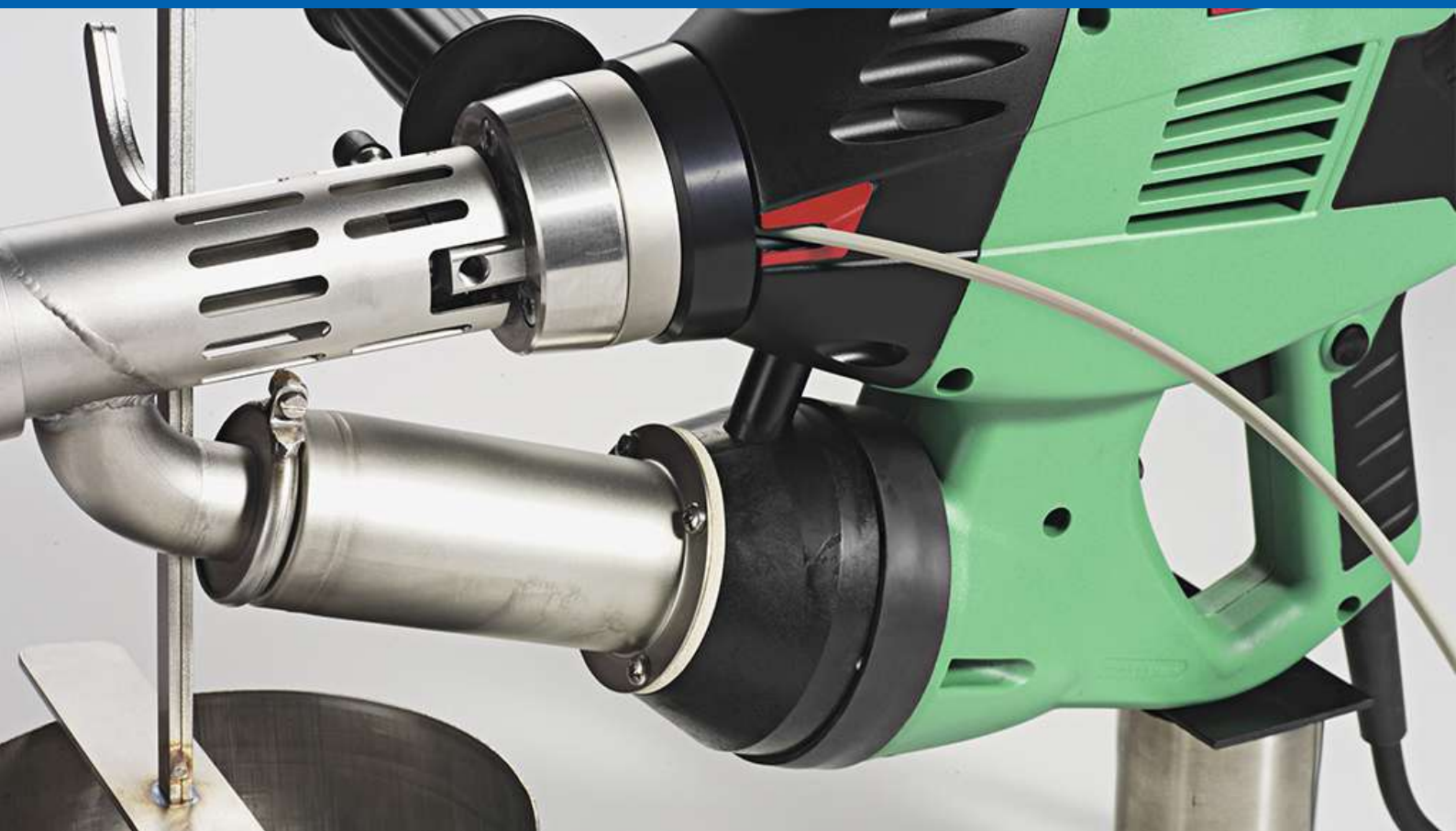
Debby 180 - для удаления нормального плоского наплыва под углом 180°

Debby 270 - для удаления наружной кромки.

Стандартное конструктивное исполнение устройства для удаления грата имеет рабочую ширину в 21 мм.

Конструктивное исполнение XL имеет рабочую ширину в 30 мм.

# Сварочные аппараты, промышленные фены и экструдеры HERZ , LEISTER, WELDY



Область применения:

- Ручная сварка полимерных технических и тентовых тканей, кровельных ПВХ-мембран, геомембран, наполных покрытий, труб, термопластов с присадочным материалом
- Усадка пленок, демонтаж металлоконструкций, разморозка труб
- Активация покрытых лаком и клеевых поверхностей

## Оборудование HERZ

(фен промышленный, экструдер, сварочный аппарат)

Надежная конструкция, которая разработана специально для работы в любых условиях. Простота в обслуживании и эксплуатации. Возможность регулировки параметров сварки. Гарантия высокого качества шва.

## Ручные сварочные фены RION и RION DIGITAL

Это оборудование для ссварки листовых материалов (пластика)

Ширина листов для сварки: любая

Толщина листов для сварки: 2 - 20 мм

Управление процессом сварки осуществляется вручную.

Электронная система управления температурой обеспечивает контроль и цифровое отображение реальной температуры.

# Сварочные аппараты, промышленные фены и экструдеры HERZ

## Ручной сварочный экструдер Mini AIR CS (DX 280)

Профессиональный ручной экструдер со встроенной подачей воздуха и цифровым управлением для сварки прутком полиэтилена PE и полипропилена PP.

## Ручной сварочный экструдер Mini CS (DX 281)

Ручной сварочный экструдер Mini CS (DX 281) - профессиональный ручной экструдер со встроенной подачей воздуха и цифровым управлением для сварки прутком полимерных материалов (полиэтилен PE, полипропилен PP, ПВХДФ, ПВХ). Производительность 0,5 - 1,1 кг/ч.

## Ручной сварочный экструдер ExOn 1A

Профессиональный ручной экструдер с цифровым управлением и встроенной подачей воздуха для сварки прутком материалов ПЭ, ПП.

## Ручной сварочный экструдер ExOn 1

Профессиональный ручной экструдер с цифровым управлением и встроенной подачей воздуха для сварки прутком материалов ПЭ, ПП, ПВХДФ, ПВХ

## Ручной сварочный экструдер ExOn 1 Digital

Ручной сварочный экструдер ExOn 1 Digital с цифровой регулировкой температуры воздуха производства немецкой компании DONLE (Доле) со встроенной подачей воздуха предназначен для экструзионной сварки полимерных листов, труб, фасонных изделий и пленок. Надежная конструкция, цифровой дисплей с отображением заданной и достигнутой температуры, запатентованная система измерения температуры массы, широкий выбор различных насадок. Материал - пруток. Производительность до 1,1 кг/час.

Ручные сварочные экструдеры со встроенной и отдельной подачей воздуха предназначены для экструзионной сварки листов, труб, фасонных изделий, пленок из ПЭ, ПП.

# Двусторонние клеевые ленты



# Двусторонние клеевые ленты



Область применения:

- Монтаж теплоизоляции на трубопроводах
- Монтаж заборов
- Установка кронштейнов

## Монтажные пленки и ленты представлены фирмой НРХ

Преимущества клеящих лент НРХ:

- быстрота адгезии
- возможность соединения разных материалов с различными коэффициентами расширения
- монтаж деталей без создания внутренних напряжений
- аккуратная и чистая обработка

Использование двухсторонних клейких лент для монтажных целей не требует никакого специального оборудования и позволяет исключить многие трудоемкие операции: сверление отверстий, установка крепежа или очистка поверхностей от остатков клея. При этом монтаж производится мгновенно, а поверхности соединяемых материалов остаются целыми и невредимыми. Соединение получается аккуратным и незаметным, что обеспечивает привлекательный внешний вид изделий.

# ХИМИЯ







Область применения:

- Очистка профилей из жесткого ПВХ, плит из вспененного ПВХ и полиуретана
- Щадящая очистка профилей, кашированных ренолитной пленкой

## Очистители COSMOFEN

Очистители COSMOFEN помогут вам удалить остатки клея или защитной пленки, размягчить и разгладить поверхность из ПВХ, избавиться от сильных масляных загрязнений, очистить остатки полиуретановой пены.

# Клей



Область применения:

- Склеивание и фиксация материалов из твердого ПВХ (дверных и оконных откосов ПВХ, профилей, жалюзиных деталей и пр.)

## Клей COSMOFEN и COSMOPLAST

Вид	Цвет
COSMOFEN PLUS	белый
COSMOFEN PLUS HV	прозрачный
COSMOPLAST 500 АРТК	прозрачный
COSMOFEN PMMA	прозрачный
COSMOPUR K1	бежевый

Предназначены для склеивания деталей из жесткого ПВХ, ПММА и акрила (оргстекла). Гарантирует быстрое склеивание различных материалов из твердого ПВХ.

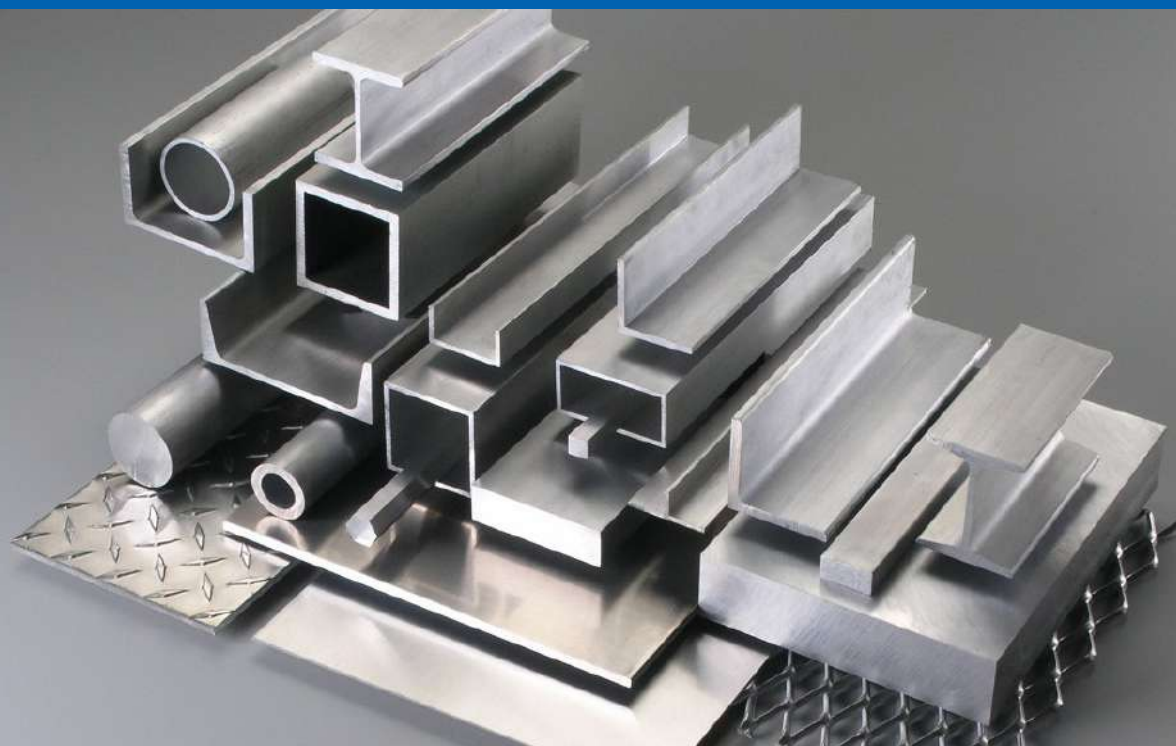
Образующийся клеевой шов не реагирует на повышение и понижение температур и воздействие УФ-излучения.

Отлично переносит любые погодные условия.

# Алюминиевые профили общего назначения



# Алюминиевые профили



Область применения:

- Изготовление мебели
- Дизайн интерьера

Алюминиевые профили - это современный, прочный и легкий конструкционный материал, который позволяет реализовывать многие архитектурно-дизайнерские решения.

Преимущества:

- Высокая устойчивость к факторам окружающей среды
- Долгий срок эксплуатации
- В состав профилей не входят вредоносные вещества

## Алюминиевые профили

Вид	Длина, м
Уголок	Стандартная длина профиля - 6 метров
Швеллер	
Труба	
Тавр	
Пластина	

# Для заметок

A series of horizontal dotted lines for writing notes.



# Для заметок

A series of horizontal dotted lines for taking notes.

# PLASTICS

ООО «Промышленные пластики»

г. Минск, ул. Казинца, 32/1

+375 17 388 44 86

+375 29 305 78 11

+375 29 191 03 07

[info@plastics.by](mailto:info@plastics.by)

[plastics.by](http://plastics.by)